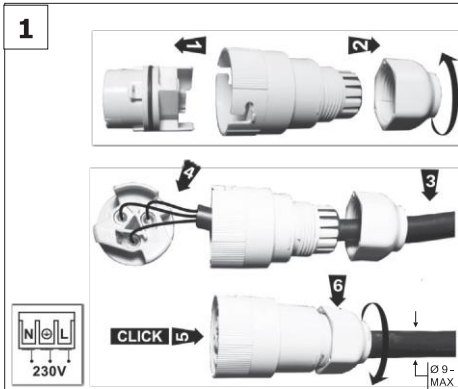


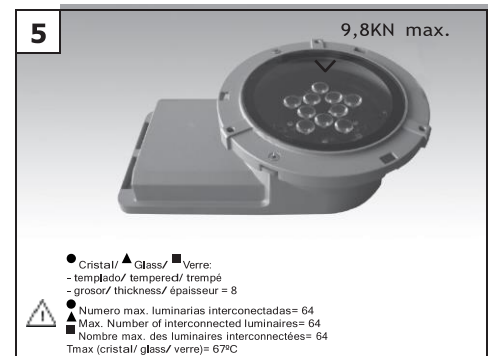
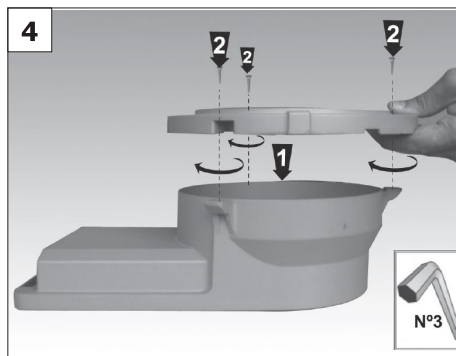
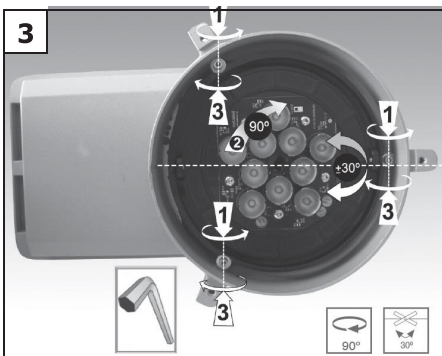
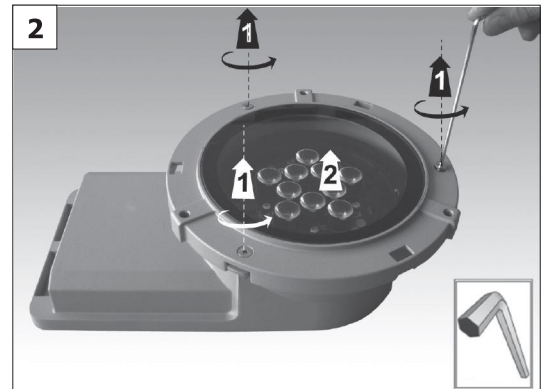
GAP G2



● **Conexión Y:** Si el cable o cordón de esta luminaria está dañado, deberá sustituirse exclusivamente por el fabricante, o su servicio técnico o una persona de cualificación equivalente con objeto de evitar cualquier riesgo.

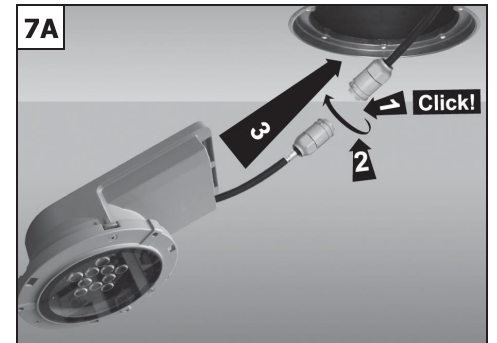
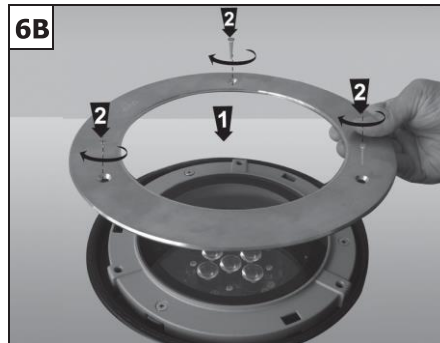
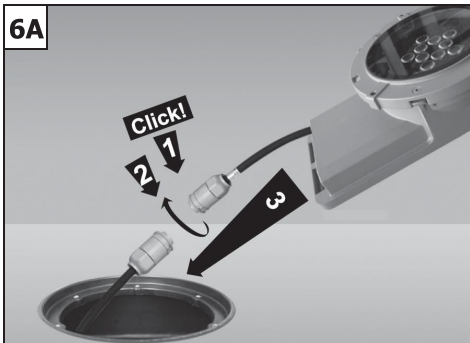
▲ **Connexion Y:** If the external flexible cable or cord of this luminaire is damaged, it shall be exclusively replaced by the manufacturer or his service agent or a similar qualified person in order to avoid a hazard.

■ **Connection Y:** Si le câble flexible de ce luminaire est endommagé, seul le fabricant ou l'assistance technique doivent le substituer pour éviter tout risque.

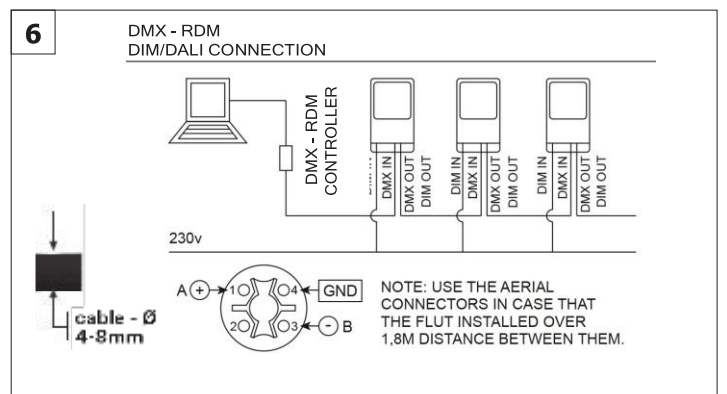
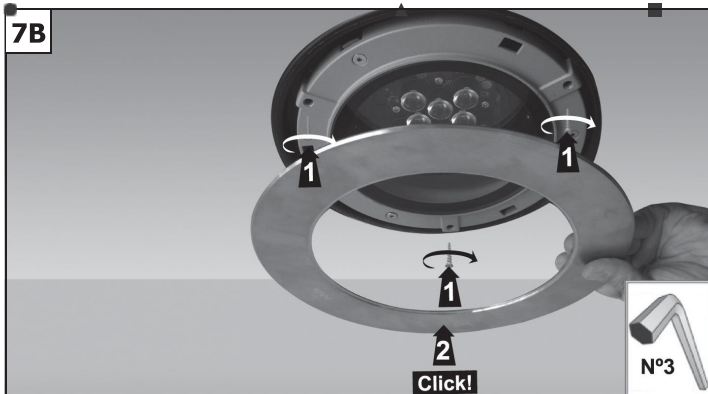


● Cristal/ ▲ Glass/ ■ Verre:
- templado/ tempered/ trempé
- grosor/ thickness/ épaisseur = 8
● Numero max. luminarias interconectadas= 64
▲ Max. Number of interconnected luminaires= 64
■ Nombre max. des luminaires interconnectées= 64
Tmax (cristal/ glass/ verre)= 67°C

■ Empotrable ▲ Recessed ■ Encastré REF: GAREBOB



Aro empotramiento falso techo Recess ceiling ring Anneau plafond encastre REF: GARERIRDM



ES: Este producto contiene una fuente luminosa de la clase de eficiencia energética:
EN: This product contains a light source of energy efficiency class:
FR: Ce produit est équipé d'une source lumineuse de classe d'efficacité énergétique:

MODEL	CCT	CRI	EEC
15	3000K	80	E
	4000K	80	D
30/35	3000K	80	E
	4000K	80	E